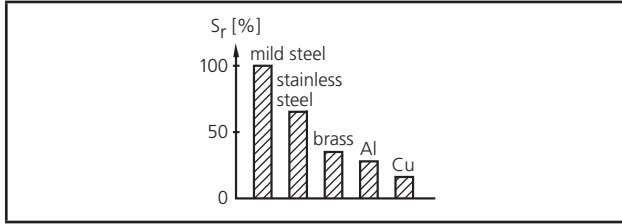




修正系数

值 → 技术资料

(如果传感器的修正系数K=1：
对所有金属的检测距离都是一样的)



电缆和连接器结构

颜色：BK：黑色，BN：棕色，BU：蓝色，WH：白色

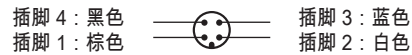
三线直流传感器电缆的结构：

	电缆	接线端	US-100 插头
L+	棕色	1 / 3	插脚 1 / 棕色
L-	蓝色	2 / 4	插脚 3 / 蓝色
输出	黑色	X	插脚 2 / 白色 插脚 4 / 黑色

两线四功能传感器：

	电缆	接线端	US-100 插头
	白色	—	1 / 4
	黑色	—	1 / 4

US-100 连接器的插脚结构
(设备插头视图)



相关产品 (包括一些特殊型号的传感器连接电缆和插脚) 的技术资料和接线图都可以在我们的产品目录或网站上找到。

i 本信息卡片可视为主要位置传感器产品目录以及单独技术资料的补充资料。有关详细信息和联系地址，请访问我们的主页：www.ifm.com。

重要术语

有效区/有效面	在感应面上传感器对接近的目标产生反应的区域。
输出功能	常开：目标在有效区内 - 有输出。 常闭：目标在有效区内 - 没有输出。 可编程的：可选择常闭或常开。 正极性输出：正极性输出信号 (至 L-)。 负极性输出：负极性输出信号 (至 L+)。
通电延时	传感器通电后准备操作所需要的时间 (毫秒范围)。
迟滞	开启点与关闭点之间的偏差。
漏电流	对于两线制传感器，其内部的工作电流在传感器没有输出的情况下也会通过负载。
耗电量	三线直流传感器工作时所消耗的电流。
开关点偏移	开关点因环境温度变化而偏移。
短路保护	ifm 公司采用脉冲式短路保护技术来保护传感器不受短路电流的损坏。当继电器，白炽等设备产生的大电流侵入传感器时，保护电路会立即切断输入并断开输出。
工作电压	传感器安全运行的电压范围。应使用稳定平滑的直流电压！应考虑残余脉动的因素！
开关频率	在一半标称感应范围内的标准目标 (低碳钢) 阻尼。阻尼与无阻尼之比为 1 : 2。

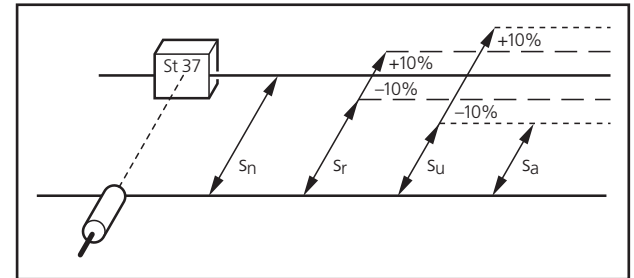
感应范围

传感器感应范围 s_n ；
传感器设计的感应范围

实际感应范围 s_r ：
在室温条件下，实际感应距离会有偏差。实际感应距离会介于 s_n 的 90 % 到 110 % 之间

有效感应范围 s_u ：
开关点偏移，
介于 s_r 的 90 % 到 110 % 之间

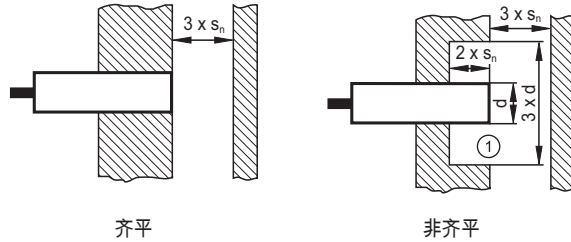
工作距离 s_a ：
传感器可靠的工作距离，
介于 s_n 的 0 到 81 % 之间



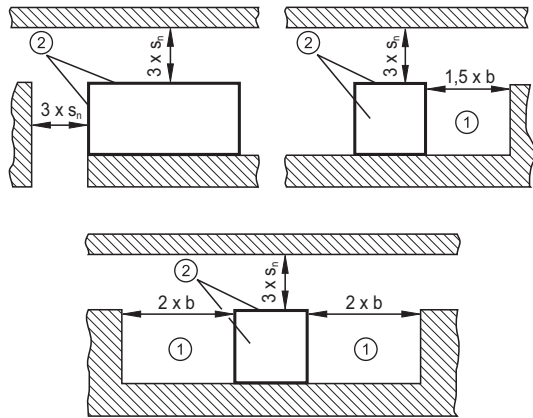


齐平和非齐平传感器在金属物体上的安装方式

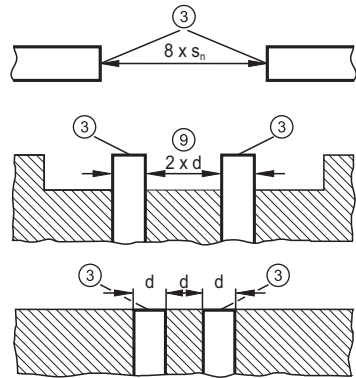
安装说明 圆柱形传感器



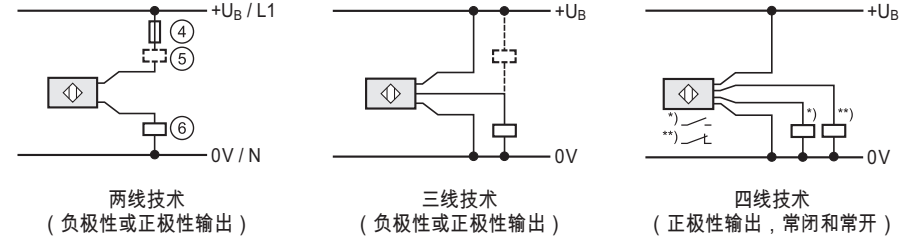
安装说明 矩形传感器



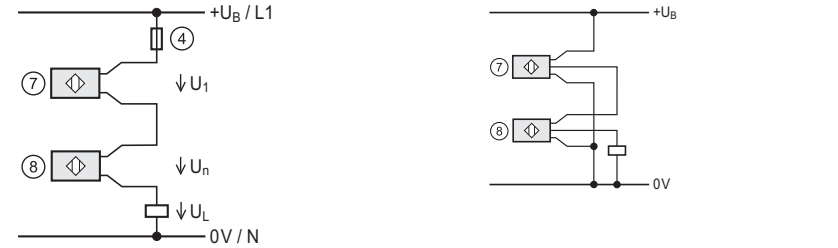
安装同类设备时，如果将设备对立或并行安装，则设备之间须保留一定的最小间距。
适用于圆柱形和矩形传感器



连接系统



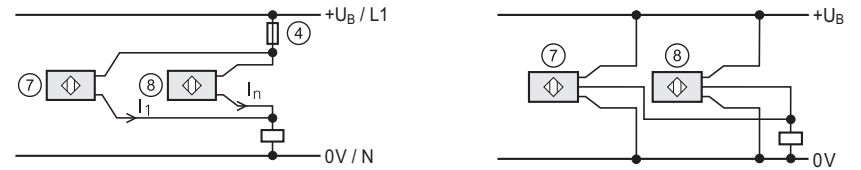
串联



两线传感器串联
建议不要如此操作！因为无阻尼状态输出未定义！使用特殊型号时可串联（至多2个产品），电压降相加。

三线传感器串联
最多4个产品。通电预热时间、电压降和电流消耗相加。 $U_{B\min}$ (传感器) 和 $U_{HIGH\min}$ (负载) 必须保持稳定。

并联



两线传感器并联
不可能

三线传感器并联
最多可并联 30 个传感器，所有未开启设备的耗电量将增加。设备可与机械开关结合使用。

- ① 净空间
- ② 有效区
- ③ 感应面
- ④ 微型保险丝，根据技术资料如有规定则提供。推荐检查方法：检查短路后设备是否仍可稳定运行。
- ⑤ 负极性输出
- ⑥ 正极性输出
- ⑦ 传感器 1
- ⑧ 传感器 n
- ⑨ 个别情况下偏差值 → 技术资料

i 如果像安装齐平传感器一样安装非齐平传感器，传感器将永远会有输出！